



# Panneau VIKING SAFE





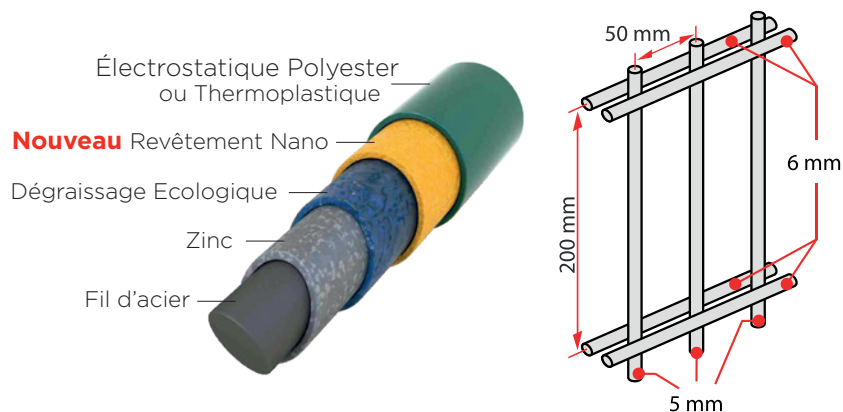
# Panneau VIKING SAFE

Le **panneau viking SAFE** est différent des autres panneaux, il possède 2 rangées de fils horizontaux de 6mm lui garantissant une résistance optimale. Il est idéal pour clôturer les espaces industriels autant que les zones résidentielles. Plusieurs types de brise vue peuvent d'adapter dessus. Une fabrication spécifique est réalisable sur demande pour différentes hauteurs, diamètre de fils, couleurs...



## CARACTÉRISTIQUES

- ☑ Maille : 55 x 200 mm (50x100mm • 50x200mm)
- ☑ Fil vertical :  $\varnothing$  5 mm
- ☑ Fil horizontal : 2 X  $\varnothing$  6mm
- ☑ Fil galvanisé classe D et résistant à la traction : 450-650N/mm<sup>2</sup>
- ☑ Revêtement NANO + thermolaquage polyester
- ☑ RAL standard : 7016 ou 6005
- ☑ Hauteurs : de 630 mm à 2430 mm



Le **revêtement NANO** est une technologie spéciale qui augmente les performances d'adhérence du revêtement à la surface métallique et crée des pores de tailles NANO. Grâce à cette nouvelle technologie la peinture statique adhère mieux au métal et forme une couche protectrice.

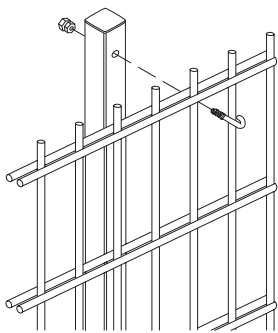


RAL  
7016

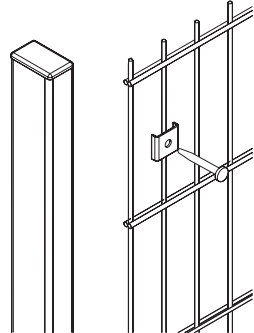


RAL  
6005

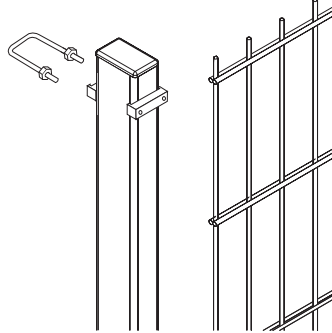
## SYSTEMES DE FIXATIONS RECOMMANDÉS



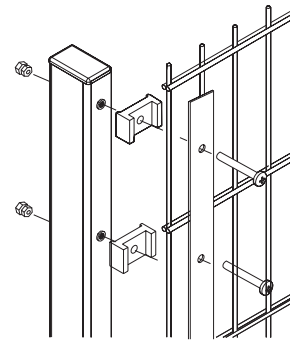
**BETA**



**SAFETY**



**SPEEDFIXING**



**SIGMA**

**BETA :** Le système bêta se compose de poteaux 60x40 pré-perçés pour les fixations du système de panneaux bêta Viking afin de faciliter et d'accélérer l'installation. Avec Viking Beta Posts, vous pouvez raccorder les panneaux en continu avec une plaque de jonction Beta qui permet une distance flexible entre les poteaux de clôture et rend le système plus rapide et plus économique à installer, tout en obtenant un système de clôture solide.

**SAFETY :** La sécurité se compose d'un poteau 60x40, d'une vis de sécurité autotaraudeuse et d'un support en U-Beslag.

**SPEEDFIXING :** Les poteaux sont constitués de tubes carrés 60x40mm pour une meilleure stabilité. La particularité du système de fixation rapide est que les poteaux ne sont absolument pas percés. Ce système comprend un couvercle en plastique avec des crochets sur lesquels vous pouvez accrocher le panneau dans ceux-ci. Fixez ensuite les panneaux à l'aide du support Speedfixing.

**SIGMA :** Les poteaux Viking Sigma Fence complètent les systèmes Viking Guard et Viking Safe Panel. Les panneaux du SYSTEM SIGMA sont suspendus sur des supports de montage situés sous chaque rangée de barres horizontales doubles qui sont montées à l'aide de bandes de pression.



**BETA SKARVBESLAG 6/5/6**  
Référence : A61091



**SAFETY U-BESLAG KOMPLETT FZV**  
Référence : A7355



**LOCK MED KROK TILL 60X40 SVART**  
Référence : 3266



**LOCK MED KROK TILL 60X60 SVART**  
Référence : 3264



**U-BESLAG TILL 60X40 SPEED FIXING**  
Référence : A3265



**U-BESLAG TILL 60X60 SPEED FIXING**  
Référence : A3268



4 Allée des Pins  
07800 BEAUCHASTEL

info@demexfr.com  
tél. **04 75 82 26 86**

**www.demexfr.com**